

DH 105 S / DH 115 S / DH 145 SH

DE

ORIGINALBETRIEBSANLEITUNG
KONDENSTROCKNER



Inhaltsverzeichnis

Hinweise zur Betriebsanleitung 2

Sicherheit..... 2

Informationen über das Gerät..... 4

Transport und Lagerung..... 6

Montage und Inbetriebnahme..... 7

Bedienung..... 9

Fehler und Störungen..... 12

Wartung 13






Technischer Anhang..... 16

Entsorgung..... 21

Konformitätserklärung 21

Hinweise zur Betriebsanleitung

Symbole

-  **Warnung vor elektrischer Spannung**
Dieses Symbol weist darauf hin, dass Gefahren aufgrund von elektrischer Spannung für Leben und Gesundheit von Personen bestehen.
-  **Warnung**
Das Signalwort bezeichnet eine Gefährdung mit einem mittleren Risikograd, die, wenn sie nicht vermieden wird, den Tod oder eine schwere Verletzung zur Folge haben kann.
-  **Vorsicht**
Das Signalwort bezeichnet eine Gefährdung mit einem niedrigen Risikograd, die, wenn sie nicht vermieden wird, eine geringfügige oder mäßige Verletzung zur Folge haben kann.
- Hinweis**
Das Signalwort weist auf wichtige Informationen (z. B. auf Sachschäden) hin, aber nicht auf Gefährdungen.
-  **Info**
Hinweise mit diesem Symbol helfen Ihnen, Ihre Tätigkeiten schnell und sicher auszuführen.
-  **Anleitung beachten**
Hinweise mit diesem Symbol weisen Sie darauf hin, dass die Betriebsanleitung zu beachten ist.

Die aktuelle Fassung der Betriebsanleitung können Sie unter folgendem Link herunterladen:

DH 105 S



<https://hub.trotec.com/?id=40772>

DH 115 S

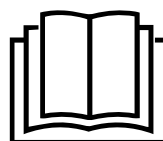


<https://hub.trotec.com/?id=40773>

DH 145 SH




<https://hub.trotec.com/?id=43937>



Sicherheit

Lesen Sie diese Anleitung vor Inbetriebnahme/Verwendung des Gerätes sorgfältig durch und bewahren Sie die Anleitung immer in unmittelbarer Nähe des Aufstellortes bzw. am Gerät auf!

-  **Warnung**
Lesen Sie alle Sicherheitshinweise und Anweisungen.
Versäumnisse bei der Einhaltung der Sicherheitshinweise und Anweisungen können elektrischen Schlag, Brand und/oder schwere Verletzungen verursachen.
Bewahren Sie alle Sicherheitshinweise und Anweisungen für die Zukunft auf.
Dieses Gerät kann von Kindern ab 8 Jahren und darüber sowie von Personen mit verringerten physischen, sensorischen oder mentalen Fähigkeiten oder Mangel an Erfahrung und Wissen benutzt werden, wenn sie beaufsichtigt oder bezüglich des sicheren Gebrauchs des Gerätes unterwiesen wurden und die daraus resultierenden Gefahren verstehen. Kinder dürfen nicht mit dem Gerät spielen. Reinigung und Benutzer-Wartung dürfen nicht von Kindern ohne Beaufsichtigung durchgeführt werden.

- Betreiben Sie das Gerät nicht in explosionsgefährdeten Räumen oder Bereichen und stellen Sie es nicht dort auf.
- Betreiben Sie das Gerät nicht in aggressiver Atmosphäre.
- Stellen Sie das Gerät aufrecht und standsicher auf tragfähigem Untergrund auf.
- Lassen Sie das Gerät nach einer Feuchtreinigung trocknen. Betreiben Sie es nicht im nassen Zustand.
- Betreiben oder bedienen Sie das Gerät nicht mit feuchten oder nassen Händen.
- Setzen Sie das Gerät keinem direkten Wasserstrahl aus.
- Stecken Sie niemals Gegenstände oder Gliedmaßen in das Gerät.
- Decken Sie das Gerät während des Betriebes nicht ab.
- Setzen Sie sich nicht auf das Gerät.
- Das Gerät ist kein Spielzeug. Halten Sie Kinder und Tiere fern. Verwenden Sie das Gerät nur unter Aufsicht.
- Überprüfen Sie vor jeder Nutzung das Gerät, dessen Zubehör und Anschlusssteile auf mögliche Beschädigungen. Verwenden Sie keine defekten Geräte oder Geräteteile.
- Stellen Sie sicher, dass alle sich außerhalb des Gerätes befindlichen Elektrokabel vor Beschädigungen (z. B. durch Tiere) geschützt sind. Verwenden Sie das Gerät niemals bei Schäden an Elektrokabeln oder am Netzanschluss!
- Der Netzanschluss muss den Angaben im Technischen Anhang entsprechen.
- Stecken Sie den Netzstecker in eine ordnungsgemäß abgesicherte Netzsteckdose.
- Wählen Sie Verlängerungen des Netzkabels unter Berücksichtigung der Geräteanschlussleistung, der Kabellänge und des Verwendungszwecks aus. Rollen Sie Verlängerungskabel vollständig aus. Vermeiden Sie elektrische Überlast.
- Ziehen Sie vor Wartungs-, Pflege- oder Reparaturarbeiten an dem Gerät das Netzkabel aus der Netzsteckdose, indem Sie es am Netzstecker anfassen.
- Schalten Sie das Gerät aus und entfernen Sie das Netzkabel aus der Netzsteckdose, wenn Sie das Gerät nicht verwenden.
- Nutzen Sie das Gerät niemals, wenn Sie Schäden an Netzstecker oder Netzkabel feststellen.
Wenn das Netzkabel dieses Gerätes beschädigt wird, muss es durch den Hersteller oder seinen Kundendienst oder eine ähnlich qualifizierte Person ersetzt werden, um Gefährdungen zu vermeiden.
Defekte Netzkabel stellen eine ernsthafte Gefahr für die Gesundheit dar!
- Beachten Sie bei der Aufstellung die Mindestabstände zu Wänden und Gegenständen sowie die Lager- und Betriebsbedingungen gemäß dem Technischen Anhang.
- Stellen Sie sicher, dass Lufteinlass und Luftauslass frei sind.
- Stellen Sie sicher, dass die Ansaugseite stets frei von Schmutz und losen Gegenständen ist.
- Entfernen Sie keine Sicherheitszeichen, Aufkleber oder Etiketten vom Gerät. Halten Sie alle Sicherheitszeichen, Aufkleber und Etiketten in einem lesbaren Zustand.
- Transportieren Sie das Gerät ausschließlich aufrecht und mit entleertem Kondensatbehälter bzw. Ablassschlauch.
- Vor Lagerung oder Transport entleeren Sie das angesammelte Kondensat. Trinken Sie es nicht. Es besteht Gesundheitsgefahr!

Bestimmungsgemäße Verwendung

Verwenden Sie das Gerät ausschließlich als Industrietrockner zum Trocknen und Entfeuchten der Raumluft, unter Einhaltung der technischen Daten und Sicherheitshinweise.

Zur bestimmungsgemäßen Verwendung gehören:

- das Trocknen und Entfeuchten von:
 - Produktionsanlagen, unterirdischen Räumen
 - Lagern, Archiven, Laboren
 - Räumen und Flächen nach Wasserschäden durch Rohrbruch oder Überschwemmung
- die Trockenhaltung von:
 - Instrumenten, Geräten, Akten
 - elektrischen Schaltzentralen, Kesselanlagen, Turbinen und Rohrsystemen in Kraftwerken
 - feuchteempfindlichen Waren und Ladungen etc.

Vorhersehbare Fehlanwendung

- Stellen Sie das Gerät nicht auf nassem bzw. überschwemmtem Untergrund auf.
- Legen Sie keine Gegenstände, wie z. B. Kleidungsstücke, auf das Gerät.
- Verwenden Sie das Gerät nicht im Freien.
- Nehmen Sie keine eigenmächtigen baulichen Veränderungen sowie An- oder Umbauten am Gerät vor.
- Eine andere Verwendung als die bestimmungsgemäße Verwendung gilt als vernünftigerweise vorhersehbare Fehlanwendung.

Personalqualifikation

Personen, die dieses Gerät verwenden, müssen:

- sich der Gefahren bewusst sein, die beim Arbeiten mit Elektrogeräten in feuchter Umgebung entstehen.
- die Betriebsanleitung, insbesondere das Kapitel Sicherheit, gelesen und verstanden haben.

Wartungstätigkeiten, die das Öffnen des Gehäuses erfordern, dürfen nur von Fachbetrieben für Kälte- und Klimatechnik oder von Trotec durchgeführt werden.

Restgefahren



Warnung vor elektrischer Spannung

Arbeiten an elektrischen Bauteilen dürfen nur von einem autorisierten Fachbetrieb durchgeführt werden!



Warnung vor elektrischer Spannung

Entfernen Sie vor allen Arbeiten am Gerät den Netzstecker aus der Netzsteckdose!
Berühren Sie den Netzstecker nicht mit feuchten oder nassen Händen.
Ziehen Sie das Netzkabel aus der Netzsteckdose, indem Sie es am Netzstecker anfassen.



Warnung

Von diesem Gerät können Gefahren ausgehen, wenn es von nicht eingewiesenen Personen unsachgemäß oder nicht bestimmungsgemäß eingesetzt wird! Beachten Sie die Personalqualifikationen!



Warnung

Das Gerät ist kein Spielzeug und gehört nicht in Kinderhände.



Warnung

Erstickungsgefahr!
Lassen Sie das Verpackungsmaterial nicht achtlos liegen. Es könnte für Kinder zu einem gefährlichen Spielzeug werden.

Hinweis

Betreiben Sie das Gerät nicht ohne eingesetzten Luftfilter am Lufteinlass!
Ohne Luftfilter wird das Geräteinnere stark verschmutzt, dadurch kann die Leistung gemindert und das Gerät beschädigt werden.

Verhalten im Notfall

1. Schalten Sie das Gerät aus.
2. Trennen Sie im Notfall das Gerät von der Netzeinspeisung:
Ziehen Sie das Netzkabel aus der Netzsteckdose, indem Sie es am Netzstecker anfassen.
3. Schließen Sie ein defektes Gerät nicht wieder an den Netzanschluss an.

Informationen über das Gerät

Gerätebeschreibung

Mithilfe des Kondensationsprinzips sorgt das Gerät für eine automatische Luftentfeuchtung von Räumen.

Der Ventilator saugt die feuchte Raumluft am Lufteinlass über den Luftfilter, den Verdampfer und den dahinterliegenden Kondensator an. Am kalten Verdampfer wird die Raumluft bis unter den Taupunkt abgekühlt. Der in der Luft enthaltene Wasserdampf schlägt sich als Kondensat bzw. Reif auf den Verdampferlamellen nieder. Am Kondensator wird die entfeuchtete, abgekühlte Luft leicht erwärmt und wieder ausgeblasen. Die so aufbereitete, trockenere Luft wird wieder mit der Raumluft vermischt. Aufgrund der ständigen Raumluftzirkulation durch das Gerät wird die Luftfeuchtigkeit im Aufstellraum reduziert.

Abhängig von der Lufttemperatur und der relativen Luftfeuchtigkeit tropft das kondensierte Wasser stetig oder nur während der periodischen Abtauphasen in die Kondensatwanne. Über eine druckfeste Rohrverbindung wird das Kondensat mithilfe einer Kondensatpumpe aus dem Gerät gefördert. Hierzu wird ein Kondensatablassschlauch auf den Schlauchanschluss des Gerätes gesteckt und das Kondensat abgeleitet.

Das Gerät ist zur Bedienung und Funktionskontrolle mit einem Bedienfeld versehen.

Wird der Maximalfüllstand des Kondensatbehälters erreicht, leuchtet die Kondensatbehälter-Kontrolllampe (siehe Kapitel Bedienelemente) auf dem Bedienfeld. Das Gerät schaltet ab. Die Kondensatbehälter-Kontrolllampe erlischt erst bei Restwasserentleerung des Kondensatbehälters durch Tastendruck.

Das Gerät verfügt über eine Heißgas-Abtauautomatik. Hier wird aktiv das heiße Gas des Kältekreislaufs zur schnellen und effektiven Abtauung genutzt. Dadurch ist das Gerät auch bei Temperaturen unterhalb von 15 °C effektiv.

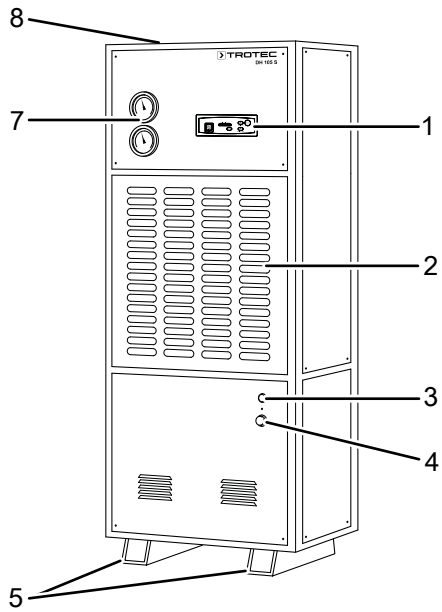
Aufgrund der im Betrieb entstehenden Wärmeabstrahlung kann die Raumtemperatur etwas ansteigen.

Hinweis

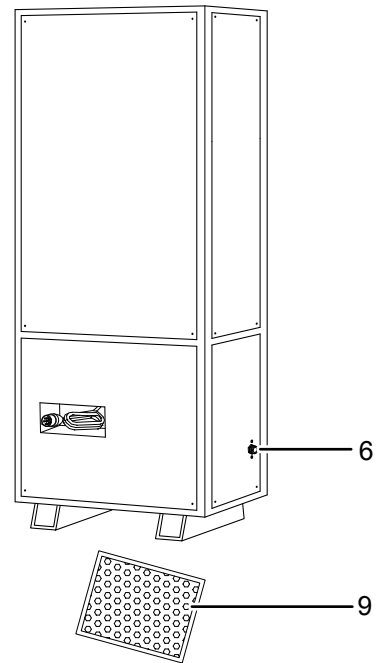
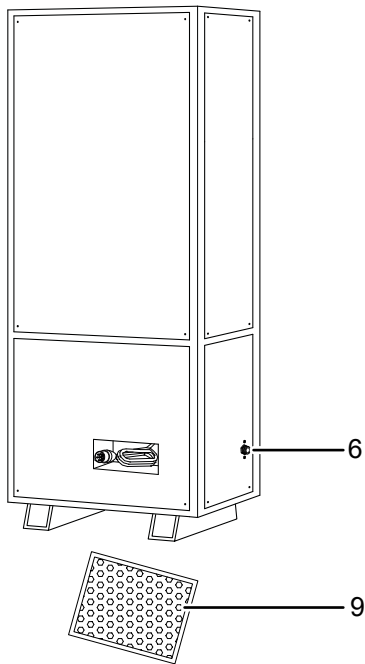
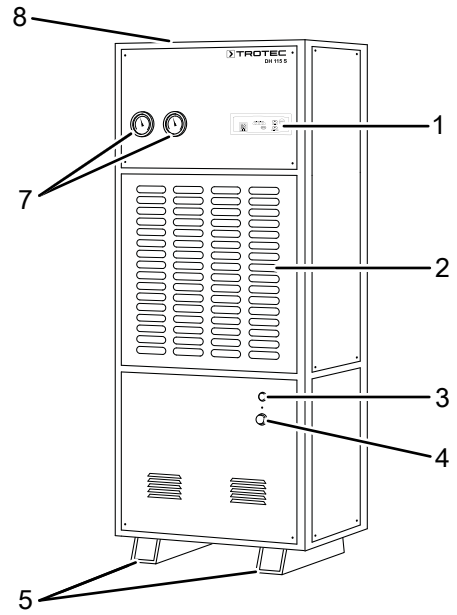
Die Kondensatpumpe ist mit einem Schwimmerschalter ausgestattet. Dieser schaltet den Kondensatbehälter vollständig ab, wenn ein kritischer Füllstand in der Kondensatwanne erreicht ist. Zusätzlich ertönt ein Signalton und die Kontrolllampe Kondensatwanne leuchtet. Der Kondensatbehälter muss nach Beseitigung der Störung manuell wieder eingeschaltet werden.

Gerätedarstellung

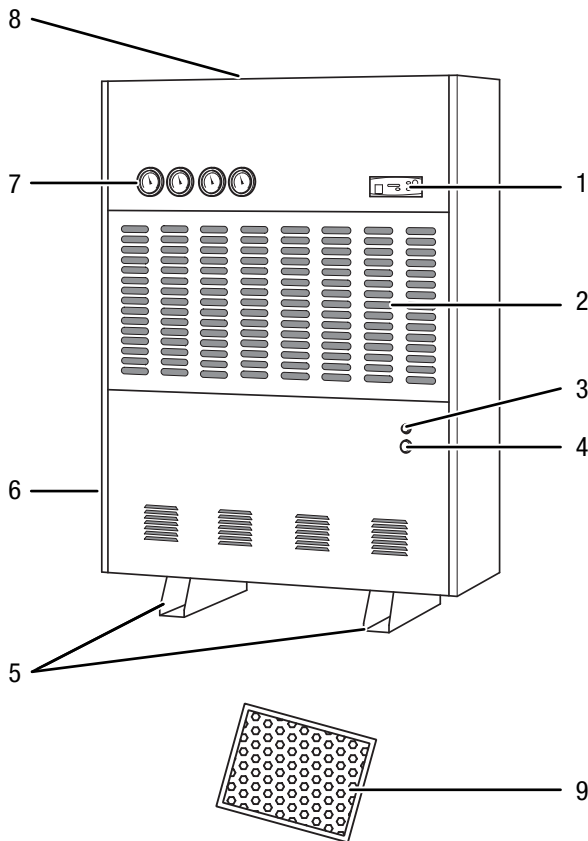
DH 105 S



DH 115 S



DH 145 SH



Nr.	Bezeichnung
1	Bedienfeld
2	Lufteinlass mit Luftfilter
3	Taster zur Restwasserentleerung der Kondensatwanne
4	Kontrolllampe Kondensatwanne mit Summer
5	Standfüße
6	Anschluss für Kondensatablassschlauch
7	Druckanzeige
8	Luftauslass
9	Luftfilter

Transport und Lagerung

Hinweis

Wenn Sie das Gerät unsachgemäß lagern oder transportieren, kann das Gerät beschädigt werden. Beachten Sie die Informationen zum Transport und zur Lagerung des Gerätes.

Transport

Für den Transport des Gerätes ziehen Sie unbedingt eine zweite Person hinzu. Versuchen Sie nicht, das Gerät alleine zu transportieren. Verwenden Sie zum Anheben ggf. einen Gabelstapler oder Hubwagen.

Beachten Sie folgende Hinweise **vor** jedem Transport:

- Warten Sie, bis die Kondensatpumpe kein Kondensat mehr fördert.
- Schalten Sie das Gerät aus.
- Ziehen Sie das Netzkabel aus der Netzsteckdose, indem Sie es am Netzstecker anfassen.
- Entleeren Sie das restliche Kondensat aus dem Gerät und dem Kondensatablassschlauch (siehe Kapitel Wartung).
- Entfernen Sie den Kondensatablassschlauch.
- Benutzen Sie das Netzkabel nicht als Zugschnur.

Beachten Sie folgende Hinweise **nach** jedem Transport:

- Stellen Sie das Gerät nach dem Transport aufrecht auf.
- Nach liegendem Transport lassen Sie das Gerät 12 bis 24 Stunden stehen, damit sich das Kältemittel im Kompressor sammeln kann. Schalten Sie das Gerät erst nach 12 bis 24 Stunden wieder ein! Sonst könnte der Kompressor beschädigt werden und das Gerät nicht mehr funktionieren. Der Garantieanspruch erlischt in diesem Fall.

Lagerung

Beachten Sie folgende Hinweise **vor** jeder Lagerung:

- Entleeren Sie das restliche Kondensat aus dem Gerät und dem Kondensatablassschlauch (siehe Kapitel Wartung).
- Ziehen Sie das Netzkabel aus der Netzsteckdose, indem Sie es am Netzstecker anfassen.

Halten Sie bei Nichtbenutzung des Gerätes die folgenden Lagerbedingungen ein:

- trocken und vor Frost und Hitze geschützt
- ggf. mit einer Hülle vor eindringendem Staub geschützt
- Keine weiteren Geräte oder Gegenstände auf das Gerät stellen, um Beschädigungen am Gerät zu vermeiden

Montage und Inbetriebnahme

Lieferumfang

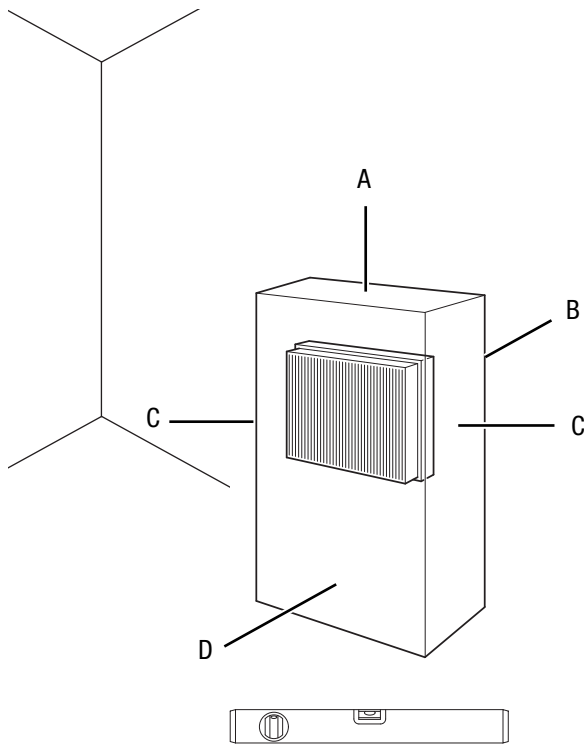
- 1 x Gerät
- 1 x Kondensatablassschlauch
- 1 x Anleitung

Gerät auspacken

1. Öffnen Sie den Karton und entnehmen Sie das Gerät.
2. Entfernen Sie die Verpackung vollständig vom Gerät.
3. Wickeln Sie das Netzkabel vollständig ab. Achten Sie darauf, dass das Netzkabel nicht beschädigt ist, und beschädigen Sie es beim Abwickeln nicht.

Inbetriebnahme

Beachten Sie bei der Aufstellung des Gerätes die Mindestabstände zu Wänden und Gegenständen gemäß dem Kapitel Technischer Anhang.



- Vor der Wiederinbetriebnahme des Gerätes überprüfen Sie den Zustand des Netzkabels. Bei Zweifeln an dessen einwandfreiem Zustand rufen Sie den Kundendienst an.
- Stellen Sie das Gerät aufrecht und standsicher auf tragfähigem Untergrund auf.
- Vermeiden Sie Stolperstellen beim Verlegen des Netzkabels bzw. weiterer Elektrokabel, insbesondere bei Aufstellung des Gerätes in der Raummitte. Verwenden Sie Kabelbrücken.
- Stellen Sie sicher, dass Kabelverlängerungen vollständig aus- bzw. abgerollt sind.

- Halten Sie bei der Aufstellung des Gerätes ausreichend Abstand zu Wärmequellen ein.
- Achten Sie darauf, dass Vorhänge oder andere Gegenstände die Luftströmung nicht behindern.
- Bei der Aufstellung des Gerätes, insbesondere in nassen Bereichen, sichern Sie das Gerät bauseits über eine den Vorschriften entsprechende Fehlerstrom-Schutzeinrichtung (FI-Schutzschalter) ab.

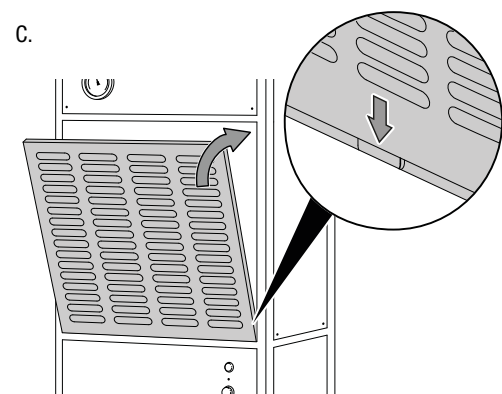
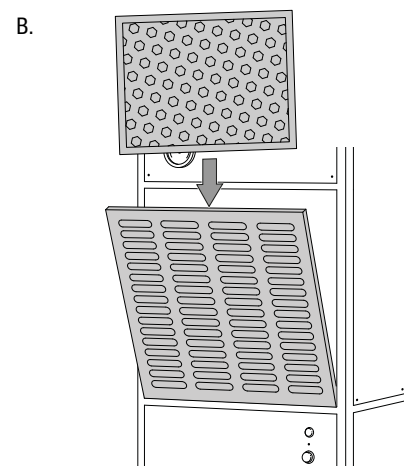
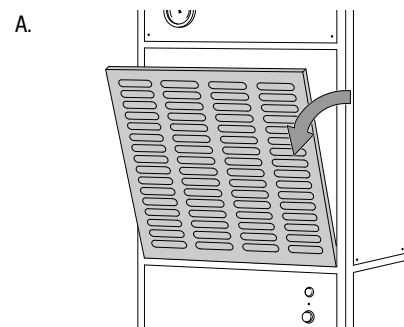
Luftfilter einsetzen

Hinweis

Betreiben Sie das Gerät nicht ohne eingesetzten Luftfilter am Lufteinlass!

Ohne Luftfilter wird das Geräteinnere stark verschmutzt, dadurch kann die Leistung gemindert und das Gerät beschädigt werden.

- Stellen Sie vor dem Einschalten sicher, dass der Luftfilter installiert ist.

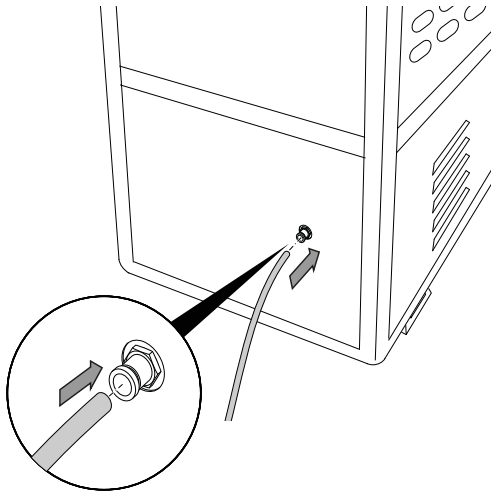


Kondensatablassschlauch verlegen

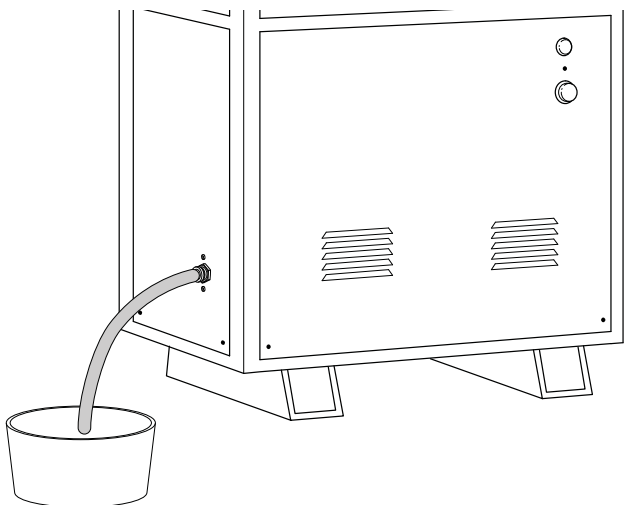
Für den längeren Dauereinsatz oder die unbeaufsichtigte Entfeuchtung sollte der beiliegende Kondensatablassschlauch an das Gerät angeschlossen werden.

- ✓ Ein geeigneter Schlauch (Durchmesser: 15 mm) liegt bereit.
- ✓ Das Gerät ist ausgeschaltet.

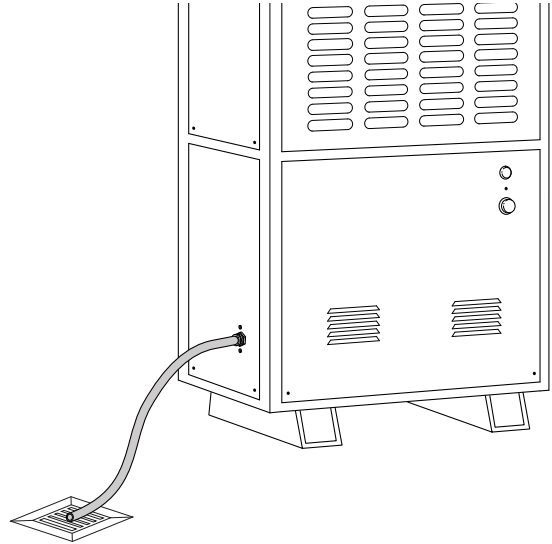
1. Schließen Sie den Kondensatablassschlauch an den Kondensatschlauchanschluss (6) am Gerät an.



2. Stellen Sie sicher, dass der Kondensatablassschlauch ordnungsgemäß am Gerät angeschlossen und nicht beschädigt ist.
3. Platzieren Sie das Schlauchende des Kondensatablassschlauches je nach Anwendungsfall wie folgt:
 - ⇒ Stellen Sie einen ausreichend dimensionierten Behälter (min. 90 Liter) neben das Gerät und legen Sie das Schlauchende hinein. Überprüfen Sie regelmäßig den Füllstand des Behälters.

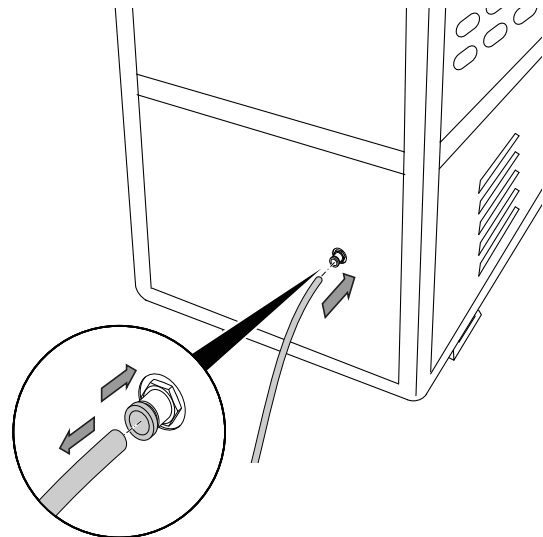


- ⇒ Platzieren Sie das Schlauchende des Kondensatablassschlauches oberhalb eines Wasserabflusses. Für größere Distanzen kann auch ein längerer Schlauch des gleichen Typs verwendet werden.



Kondensatablassschlauch entfernen

Drücken Sie auf den äußeren blauen Ring der Schnellsteckverbindung und ziehen Sie gleichzeitig am Schlauch.



Netzanschluss

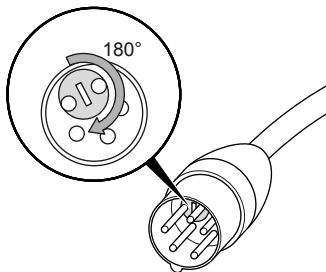
Das Gerät benötigt eine 3/N/PE-Drehstromsteckdose mit Rechtsdrehfeld. Das Gerät wird mit einem CEE-Phasenwandler-Stecker (32 A, 6 h) geliefert.

- Stecken Sie den Stecker in die entsprechende CEE-Steckdose.

Wenn das Gerät sich nicht automatisch einschaltet und die Fehlermeldung *E5* in der Segmentanzeige erscheint, muss das Drehfeld im Phasenwandler-Stecker korrigiert werden.

Korrigieren Sie das Drehfeld im Phasenwandler-Stecker wie folgt:

1. Ziehen Sie den Stecker aus der Steckdose.
2. Wählen Sie einen passenden Schlitzschraubendreher.
3. Drehen Sie das Element zur Phasenwendung im Phasenwandler-Stecker um 180°.
⇒ Die Phasen sind getauscht.

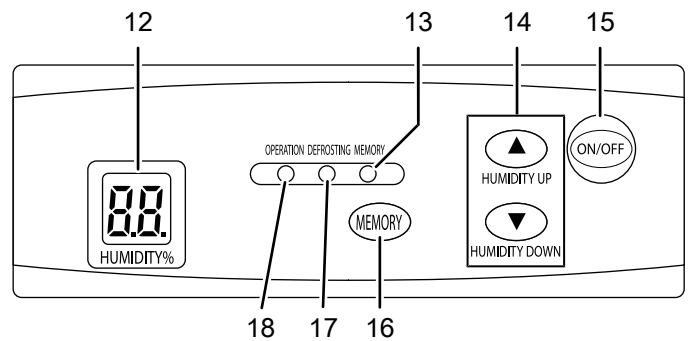


4. Stecken Sie den Stecker wieder in die Steckdose.

Bedienung

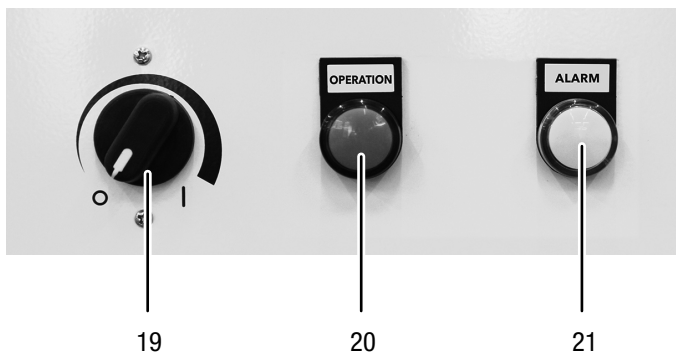
- Vermeiden Sie offene Türen und Fenster.
- Das Gerät arbeitet nach dem Einschalten vollautomatisch.
- Der Ventilator läuft dauerhaft bis zum Erreichen des eingestellten Sollwertes oder bis zum Ausschalten des Gerätes.

Bedienfeld DH 105 S / DH 115 S



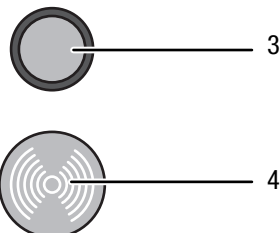
Nr.	Bezeichnung	Bedeutung
12	Segmentanzeige	Anzeige der gewählten Luftfeuchtigkeit in Prozent oder <i>CO</i> für den Permanentbetrieb (Wert < 30 %) (Der voreingestellte Wert beträgt 60 % r.F.) Anzeige von Fehlercodes
13	LED <i>MEMORY</i>	Leuchtet, wenn die aktuelle Einstellung der Luftfeuchtigkeit gespeichert ist
14	Taste <i>HUMIDITY UP</i>	Gewünschte relative Raumlufffeuchtigkeit erhöhen Permanentbetrieb deaktivieren
	Taste <i>HUMIDITY DOWN</i>	Gewünschte relative Raumlufffeuchtigkeit verringern Permanentbetrieb aktivieren
15	Taste <i>ON/OFF</i>	Gerät ein- und ausschalten
16	Taste <i>MEMORY</i>	Speichert die aktuelle Einstellung der Luftfeuchtigkeit
17	LED <i>DEFROSTING</i>	Leuchtet bei automatischer Enteisung
18	LED <i>OPERATION</i>	Leuchtet im laufenden Betrieb

Bedienelemente DH 145 SH



Nr.	Bezeichnung	Bedeutung
19	Drehregler <i>Luftfeuchtigkeit</i>	Gerät ein- und ausschalten Gewünschte relative Raumlufffeuchtigkeit einstellen Permanentbetrieb aktivieren
20	Kontrolllampe <i>OPERATION</i>	Leuchtet im laufenden Betrieb
21	Kontrolllampe <i>ALARM</i>	Leuchtet, wenn das falsche Drehfeld im Netzstecker eingestellt ist

Bedienelemente Kondensatpumpe



Nr.	Bezeichnung	Bedeutung
3	Taster <i>Restwas- serentleerung</i>	Restliches Kondensat aus der Kondensatwanne entleeren (optional)
4	Kontrolllampe <i>Kondensatwanne</i>	leuchtet und gibt akustisches Signal, wenn die Kondensatwanne voll ist (optional)

Gerät einschalten

Nachdem Sie das Gerät, wie im Kapitel Montage und Inbetriebnahme beschrieben, betriebsbereit aufgestellt haben, können Sie es einschalten.

DH 105 S / DH 115 S:

1. Drücken Sie die Taste *ON/OFF* (15).
⇒ Das Gerät ist eingeschaltet.
⇒ Die LED *OPERATION* (18) leuchtet.
2. Drücken Sie die Taste *ON/OFF* (15) erneut, um das Gerät auszuschalten.

Das Gerät schaltet automatisch ab, wenn die Kondensatwanne voll ist. Die Kontrolllampe Kondensatwanne (4) leuchtet auf und der Summer ertönt.

DH 145 SH:

1. Drehen Sie den Drehregler *Luftfeuchtigkeit* (19) im Uhrzeigersinn.
⇒ Das Gerät ist eingeschaltet.
2. Drehen Sie den Drehregler *Luftfeuchtigkeit* (19) gegen den Uhrzeigersinn in die Position *Off* (0), um das Gerät auszuschalten.

Das Gerät schaltet automatisch ab, wenn die Kondensatwanne voll ist. Die Kontrolllampe *Kondensatwanne* (4) leuchtet auf und der Summer ertönt.

Gewünschte Raumlufffeuchtigkeit einstellen

DH 105 S / DH 115 S:

Die gewünschte relative Raumlufffeuchtigkeit kann vorgewählt werden.

1. Drücken Sie wiederholt die Taste *HUMIDITY UP* (14) bzw. *HUMIDITY DOWN* (14), um die gewünschte relative Raumlufffeuchtigkeit einzustellen. Der Einstellbereich liegt zwischen 30 % und 90 %.
⇒ Die gewünschte relative Luftfeuchtigkeit wird in der Segmentanzeige (12) angezeigt.

Das Gerät läuft bis zum Erreichen der gewünschten relativen Raumlufffeuchtigkeit.

Wird die gewünschte relative Raumlufffeuchtigkeit überschritten, schalten sich Kompressor und Ventilator wieder ein.

DH 145 SH:

Mit dem Drehregler *Luftfeuchtigkeit* (19) haben Sie die Möglichkeit, den Wert für die gewünschte Raumlufffeuchtigkeit einzustellen.

1. Um einen geringeren Wert für die gewünschte Raumlufffeuchtigkeit einzustellen, drehen Sie den Drehregler *Luftfeuchtigkeit* (19) im Uhrzeigersinn.
2. Um einen höheren Wert für die gewünschte Raumlufffeuchtigkeit einzustellen, drehen Sie den Drehregler *Luftfeuchtigkeit* (19) gegen den Uhrzeigersinn.

Das Gerät läuft bis zum Erreichen der gewünschten relativen Raumlufffeuchtigkeit. Wird die gewünschte relative Raumlufffeuchtigkeit überschritten, schalten sich Kompressor und Ventilator wieder ein.

Speicherfunktion Raumlufffeuchtigkeit

Nur DH 105 S / DH 115 S:

Die gewünschte relative Raumlufffeuchtigkeit kann gespeichert werden.

1. Stellen Sie die gewünschte relative Raumlufffeuchtigkeit ein.
2. Drücken Sie die Taste *MEMORY* (16).
 - ⇒ Der Wert für die gewünschte relative Raumlufffeuchtigkeit ist gespeichert.
 - ⇒ Die LED *MEMORY* (13) leuchtet.

Bei der nächsten Inbetriebnahme des Gerätes wird der gespeicherte Wert automatisch eingestellt.

Permanentbetrieb einstellen

DH 105 S / DH 115 S:

Das Gerät entfeuchtet die Luft kontinuierlich und unabhängig von der relativen Raumlufffeuchtigkeit.

Die gewünschte relative Raumlufffeuchtigkeit kann in dieser Betriebsart nicht eingestellt werden.

1. Drücken Sie die Taste *HUMIDITY DOWN* (14) wiederholt, bis die Segmentanzeige (12) *CO* anzeigt.
 - ⇒ Die Betriebsart *Permanentbetrieb* ist eingestellt.

DH 145 SH:

1. Drehen Sie den Drehregler *Luftfeuchtigkeit* (19) auf **Maximum (I)**.
 - ⇒ Die Betriebsart *Permanentbetrieb* ist eingestellt.

Automatische Enteisung

Bei niedrigen Umgebungstemperaturen kann der Verdampfer während der Entfeuchtung vereisen. Das Gerät führt dann eine automatische Enteisung durch. Während der Abtauphase wird die Entfeuchtung kurzzeitig unterbrochen. Der Ventilator läuft weiter.

Die LED *DEFROSTING* (17) leuchtet.

Die Dauer der Enteisung kann variieren. Schalten Sie das Gerät während der automatischen Enteisung **nicht** aus. Entfernen Sie **nicht** den Netzstecker aus der Netzsteckdose.

- Die automatische Enteisung wird unterbrochen, sobald Sie beim DH 105 S / DH 115 S die Taste *ON/OFF* (15) bzw. die Tasten *HUMIDITY UP* (14) oder *HUMIDITY DOWN* (14) drücken oder beim DH 145 SH den Drehregler *Luftfeuchtigkeit* (19) betätigen.

Druckanzeige

Nur DH 105 S / DH 115 S:

Mithilfe der Druckanzeige (7) können Sie anhand der Manometer die Drücke im Kältekreislauf kontrollieren.

- Vergleichen Sie dazu die Anzeigewerte mit den Sollwerten auf dem Typenschild. Weisen die Drücke auf der Saug- oder Druckseite ungewöhnliche Werte auf, dann kann ein Fehler im Kältekreislauf vorliegen (Leckage, Verstopfung in den Rohren, Kompressorschaden).
- Beobachten Sie die Anzeige, wenn die Werte dauerhaft abweichen, wenden Sie sich bitte an Trotec oder einen anderen Fachbetrieb.

Außerbetriebnahme



Warnung vor elektrischer Spannung

Berühren Sie den Netzstecker nicht mit feuchten oder nassen Händen.

- Schalten Sie das Gerät aus.
- Ziehen Sie das Netzkabel aus der Netzsteckdose, indem Sie es am Netzstecker anfassen.
- Entfernen Sie ggf. den Kondensatablassschlauch sowie darin befindliche Restflüssigkeit.
- Leeren Sie ggf. den Kondensatbehälter.
- Reinigen Sie das Gerät gemäß dem Kapitel *Wartung*.
- Lagern Sie das Gerät gemäß dem Kapitel *Transport und Lagerung*.

Fehler und Störungen

Das Gerät wurde während der Produktion mehrfach auf einwandfreie Funktion geprüft. Sollten dennoch Funktionsstörungen auftreten, so überprüfen Sie das Gerät nach folgender Auflistung.

Hinweis

Das Gerät verfügt über einen Sicherheits-Timer. Ein- und Ausschaltvorgänge können bis zu 3 Minuten verzögert werden.

Das Gerät läuft nicht an:

- Überprüfen Sie den Netzanschluss.
- Überprüfen Sie das Netzkabel auf Beschädigungen.
- Überprüfen Sie die bauseitige Netzabsicherung.
- Überprüfen Sie den Füllstand der Kondensatwanne, ggf. leeren Sie diese. Die Kontrolllampe für die Kondensatwanne (4) darf nicht leuchten und der Summer darf nicht ertönen.
- Prüfen Sie das Drehfeld, ggf. korrigieren Sie dieses (siehe Kapitel Montage und Installation).
- Lassen Sie eine elektrische Überprüfung von einem Fachbetrieb für Kälte- und Klimatechnik oder von Trotec durchführen.

Das Gerät läuft, aber keine Kondensatbildung:

- Überprüfen Sie den Kondensatablassschlauch auf richtigen Sitz.
- Kontrollieren Sie die Raumtemperatur. Beachten Sie den zulässigen Arbeitsbereich des Gerätes gemäß den technischen Daten.
- Stellen Sie sicher, dass die relative Luftfeuchtigkeit den technischen Daten entspricht.
- Überprüfen Sie die vorgewählte gewünschte Luftfeuchtigkeit. Die Luftfeuchtigkeit im Aufstellraum muss mindestens 3 % über dem Sollwert liegen. Reduzieren Sie ggf. die vorgewählte gewünschte Luftfeuchtigkeit.
- Überprüfen Sie die Kondensatpumpe auf einwandfreie Funktion bzw. auf unübliche Vibrationen und Geräusche. Entfernen Sie äußere Verschmutzungen (siehe Kapitel Wartung).
- Überprüfen Sie den Luftfilter auf Verschmutzungen. Bei Bedarf reinigen bzw. wechseln Sie den Luftfilter (siehe Kapitel Wartung).
- Überprüfen Sie den Kondensator und die Kondensatpumpe von außen auf Verschmutzungen (siehe Kapitel Wartung). Lassen Sie ein verschmutztes Geräteinneres von einem Fachbetrieb oder von Trotec reinigen.

Das Gerät ist laut bzw. vibriert:

- Überprüfen Sie den Luftfilter auf Verschmutzungen. Bei Bedarf reinigen bzw. wechseln Sie den Luftfilter (siehe Kapitel Wartung).
- Überprüfen Sie, ob das Gerät aufrecht und standsicher aufgestellt ist.

Das Gerät wird sehr warm, ist laut bzw. verliert an Leistung:

- Überprüfen Sie die Lufteinlässe und Luftfilter auf Verschmutzungen. Entfernen Sie äußere Verschmutzungen.
- Überprüfen Sie das Geräteinnere und insbesondere den Ventilator, das Ventilatorgehäuse, den Verdampfer, den Kondensator und die Kondensatpumpe von außen auf Verschmutzungen (siehe Kapitel Wartung). Lassen Sie ein verschmutztes Geräteinneres von einem Fachbetrieb für Kälte- und Klimatechnik oder von Trotec reinigen.

Ihr Gerät funktioniert nach den Überprüfungen nicht einwandfrei?

Kontaktieren Sie den Kundenservice. Bringen Sie das Gerät ggf. zur Reparatur zu einem Fachbetrieb für Kälte- und Klimatechnik oder zu Trotec.

Fehlercodes

In der Segmentanzeige können folgende Fehlermeldungen angezeigt werden:

Nur DH 105 S / DH 115 S

Fehlercode	Ursache	Abhilfe
E1	Fehlermeldung des Feuchtigkeitssensors	Setzen Sie den Trockner bei einer Raumluftfeuchtigkeit ein, die den technischen Daten entspricht.
E2	Fehlermeldung des Sensors Kreislauf des Kühlaggregates	Schalten Sie das Gerät aus und nehmen Kontakt mit dem Kundenservice auf.
E5	Falsches Drehfeld im Phasenwandler-Stecker	Korrigieren Sie das Drehfeld im Phasenwandlerstecker wie im Kapitel Netzanschluss beschrieben.

Wartung

Wartungsintervalle

Wartungs- und Pflegeintervall	vor jeder Inbetriebnahme	bei Bedarf	mindestens alle 2 Wochen	mindestens alle 4 Wochen	mindestens alle 6 Monate	mindestens jährlich
Kondensatpumpe, Kondensatwanne bzw. Kondenstrockner leeren		X				
Ansaug- und Ausblasöffnungen auf Verschmutzungen und Fremdkörper prüfen, ggf. reinigen	X			X		
Außenreinigung		X				X
Sichtprüfung des Geräteinneren auf Verschmutzungen		X		X		
Ansauggitter und Luftfilter auf Verschmutzungen und Fremdkörper prüfen, ggf. reinigen bzw. auswechseln	X		X			
Luftfilter auswechseln					X	
Auf Beschädigungen prüfen	X					
Befestigungsschrauben prüfen		X				X
Probelauf						X

Wartungs- und Pflegeprotokoll

Gerätetyp:

Gerätenummer:

Wartungs- und Pflegeintervall	1	2	3	4	5	6	7	8	9	10	11	12	13	14	15	16
Ansaug- und Ausblasöffnungen auf Verschmutzungen und Fremdkörper prüfen, ggf. reinigen																
Außenreinigung																
Sichtprüfung des Geräteinneren auf Verschmutzungen																
Ansauggitter und Luftfilter auf Verschmutzungen und Fremdkörper prüfen, ggf. reinigen bzw. auswechseln																
Luftfilter auswechseln																
Auf Beschädigungen prüfen																
Befestigungsschrauben prüfen																
Probelauf																
Bemerkungen																

1. Datum: Unterschrift:	2. Datum: Unterschrift:	3. Datum: Unterschrift:	4. Datum: Unterschrift:
5. Datum: Unterschrift:	6. Datum: Unterschrift:	7. Datum: Unterschrift:	8. Datum: Unterschrift:
9. Datum: Unterschrift:	10. Datum: Unterschrift:	11. Datum: Unterschrift:	12. Datum: Unterschrift:
13. Datum: Unterschrift:	14. Datum: Unterschrift:	15. Datum: Unterschrift:	16. Datum: Unterschrift:

Tätigkeiten vor Wartungsbeginn



Warnung vor elektrischer Spannung

Berühren Sie den Netzstecker nicht mit feuchten oder nassen Händen.

- Schalten Sie das Gerät aus.
- Ziehen Sie das Netzkabel aus der Netzsteckdose, indem Sie es am Netzstecker anfassen.



Warnung vor elektrischer Spannung

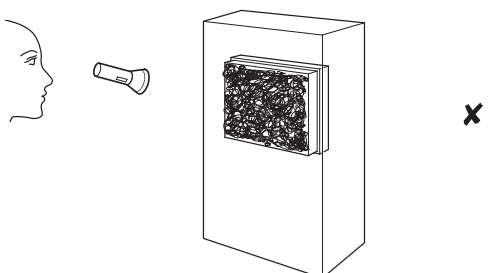
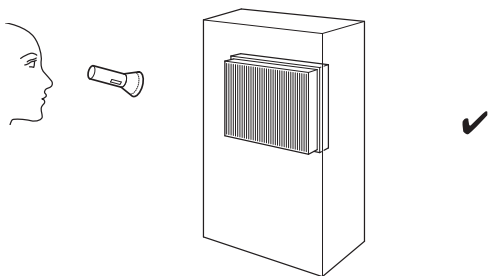
Tätigkeiten, die das Öffnen des Gerätes erfordern, dürfen nur von autorisierten Fachbetrieben oder von Trotec durchgeführt werden.

Gehäuse reinigen

Reinigen Sie das Gehäuse mit einem angefeuchteten, weichen, fusselfreien Tuch. Achten Sie darauf, dass keine Feuchtigkeit in das Gehäuse eindringt. Achten Sie darauf, dass keine Feuchtigkeit mit elektrischen Bauteilen in Kontakt kommen kann. Verwenden Sie keine aggressiven Reinigungsmittel, wie z. B. Reinigungssprays, Lösungsmittel, alkoholhaltige Reiniger oder Scheuermittel zum Befeuchten des Tuches.

Sichtprüfung des Geräteinneren auf Verschmutzungen

1. Entfernen Sie den Luftfilter.
2. Leuchten Sie mit einer Taschenlampe in die Öffnungen des Gerätes.
3. Prüfen Sie das Geräteinnere auf Verschmutzungen.
4. Wenn Sie eine dichte Staubschicht erkennen, lassen Sie das Geräteinnere von einem Fachbetrieb für Kälte- und Klimatechnik oder von Trotec reinigen.
5. Setzen Sie den Luftfilter wieder ein.



Kältemittelkreislauf

- Der gesamte Kältemittelkreislauf ist ein wartungsfreies, hermetisch geschlossenes System und darf nur von Fachbetrieben für Kälte- und Klimatechnik oder von Trotec gewartet bzw. in Stand gesetzt werden.

Luftfilter reinigen

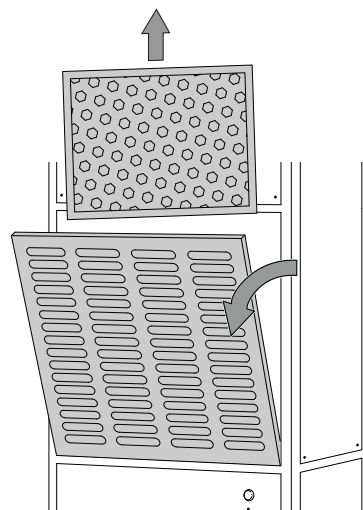


Warnung

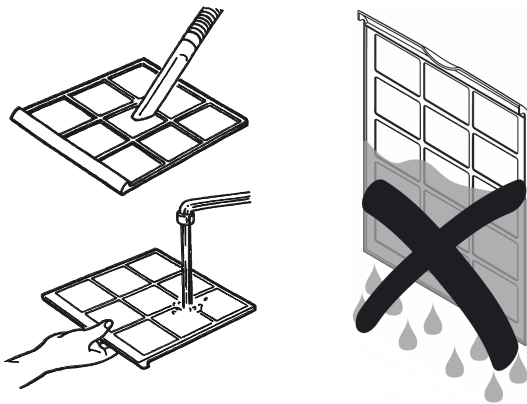
Stellen Sie sicher, dass der Luftfilter weder abgenutzt noch beschädigt ist. Die Ecken und Kanten des Luftfilters dürfen nicht verformt und nicht abgerundet sein. Vergewissern Sie sich vor dem Wiedereinsetzen des Luftfilters, dass dieser unbeschädigt und trocken ist!

Der Luftfilter muss gereinigt werden, sobald dieser verschmutzt ist. Dies äußert sich z. B. durch eine reduzierte Leistung (siehe Kapitel Fehler und Störungen).

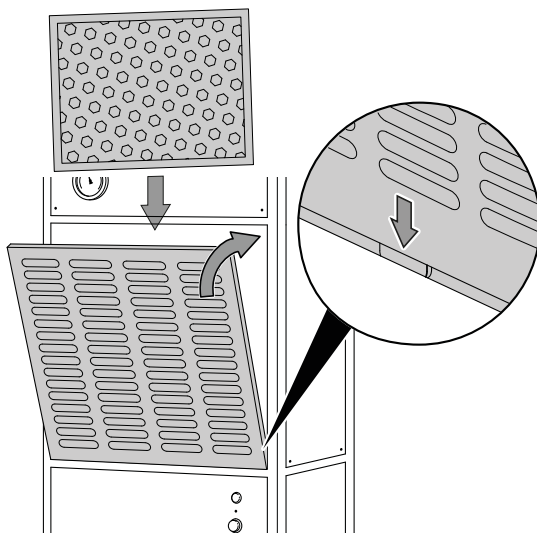
1. Entnehmen Sie den Luftfilter aus dem Gerät.



2. Säubern Sie den Filter mit einem weichen, fusselfreien, leicht angefeuchteten Tuch. Sollte der Filter stark verschmutzt sein, säubern Sie ihn mit warmem Wasser, vermischt mit neutralem Reinigungsmittel.



3. Lassen Sie den Filter komplett trocknen. Setzen Sie keinen nassen Filter in das Gerät ein!
4. Setzen Sie den Luftfilter wieder in das Gerät ein.



Kondensat entleeren

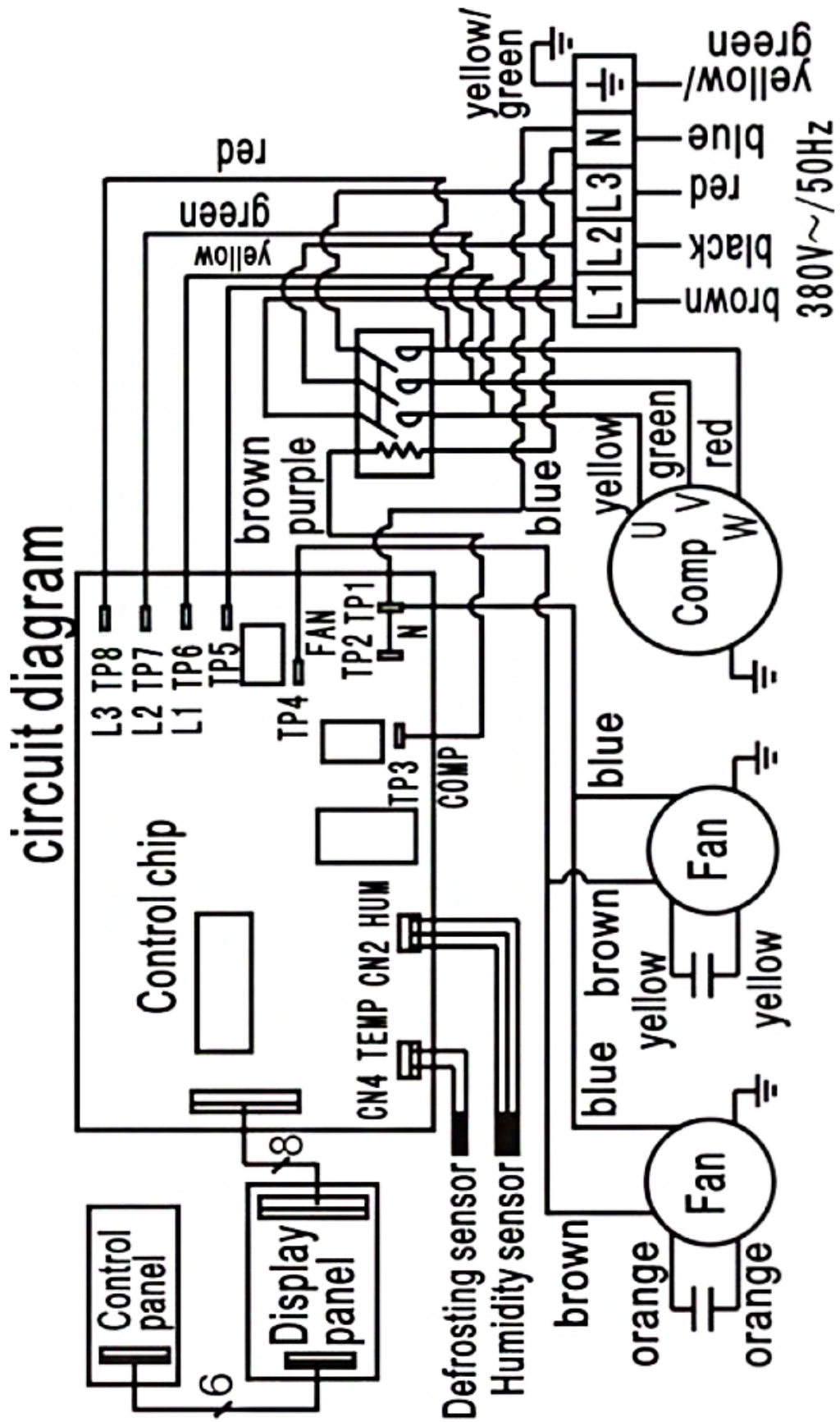
Entleeren Sie restliches Kondensat aus dem Gerät wie folgt:

1. Drücken Sie den Taster zur Restwasserentleerung (3).
 - ⇒ Die Kondensatpumpe fördert das restliche Kondensat aus der Kondensatwanne.
 - ⇒ Die Kondensatwanne ist vollständig entleert, sobald die Kondensatpumpe kein Kondensat mehr fördert.
2. Entfernen Sie den Kondensatablassschlauch sowie darin befindliche Restflüssigkeit.
3. Lassen Sie den Schlauch vor der Lagerung trocknen.

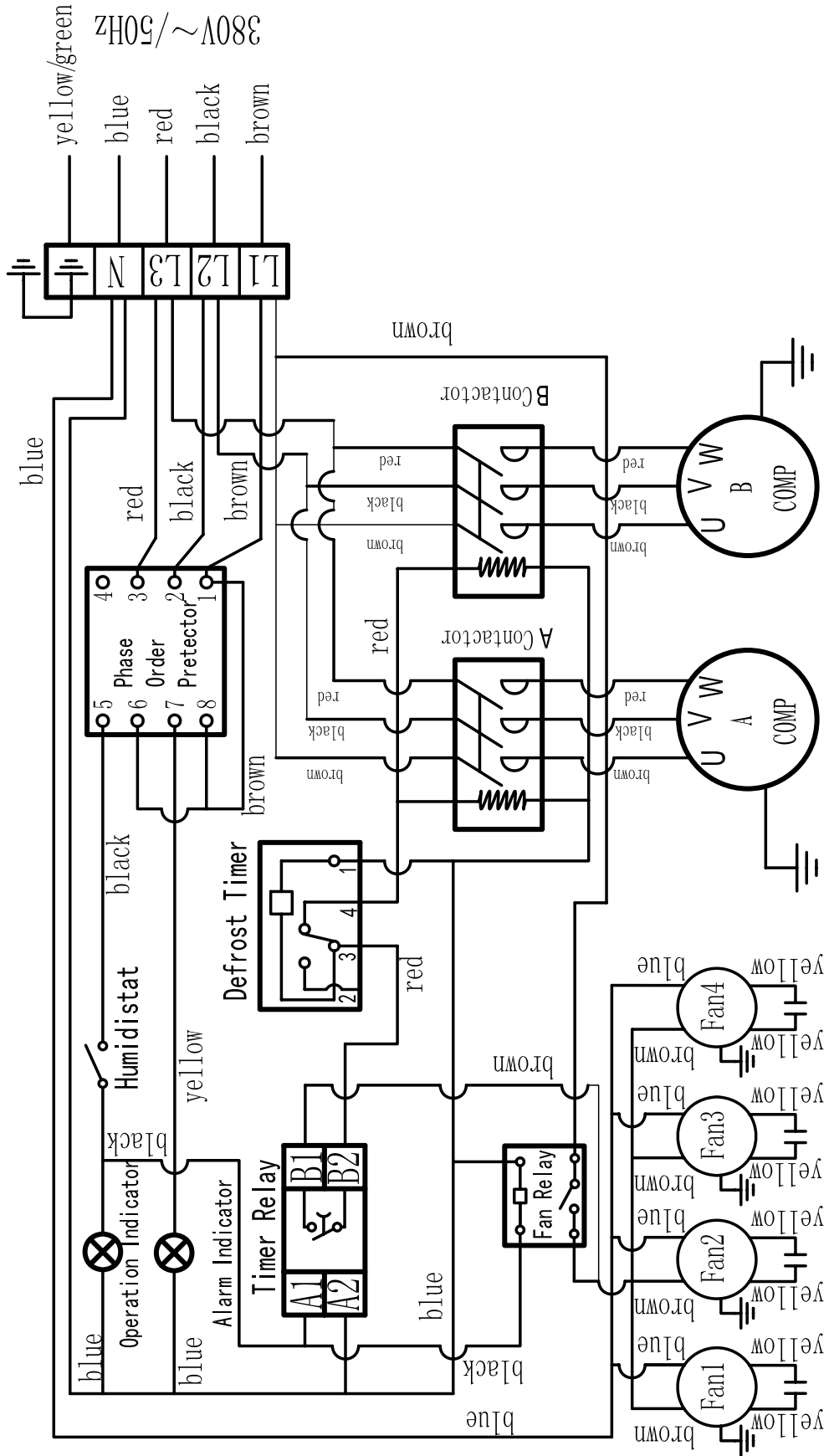
Technischer Anhang
Technische Daten

Parameter	Wert		
	DH 105 S	DH 115 S	DH 145 SH
Modell	DH 105 S	DH 115 S	DH 145 SH
Entfeuchtungsleistung @ 30 °C und 80 % r.F.	175 l / 24 h	245 l / 24 h	485 l / 24 h
Luftmenge	1700 m ³ /h	2150 m ³ /h	4300 m ³ /h
Arbeitsbereich (Temperatur)	5 °C bis 32 °C	5 °C bis 32 °C	5 °C bis 32 °C
Arbeitsbereich (relative Luftfeuchte)	30 % bis 90 % r.F.	30 % bis 90 % r.F.	30 % bis 90 % r.F.
Druck Saugseite	1,65 MPa	1,65 MPa	1 MPa
Druck Austrittsseite	3,1 MPa	3,1 MPa	2,5 MPa
Netzanschluss	380 V / 50 Hz	380 V / 50 Hz	400 V / 50 Hz
Leistungsaufnahme, max.	3,0 kW	4,9 kW	9,8 kW
Nennstrom	5,2 A	8,5 A	16,6 A
Kältemittel	R410A	R410A	R407C
Kältemittelmenge	1400 g	1730 g	3200 g
GWP-Faktor	2088	2088	1774
CO ₂ -Äquivalent	2,92 t	3,61 t	5,68 t
Schalldruckpegel (1 m Abstand)	68 dB(A)	70 dB(A)	68,5 dB(A)
Abmessungen (Länge x Breite x Höhe)	470 x 615 x 1653 mm	470 x 775 x 1635 mm	460 x 1195 x 1730 mm
Mindestabstand zu Wänden und Gegenständen	A: oben: 50 cm B: hinten: 50 cm C: seitlich: 50 cm D: vorne: 50 cm	50 cm 50 cm 50 cm 50 cm	50 cm 50 cm 50 cm 50 cm
Gewicht	124 kg	150 kg	235 kg

Schaltbild DH 105 S / DH 115 S

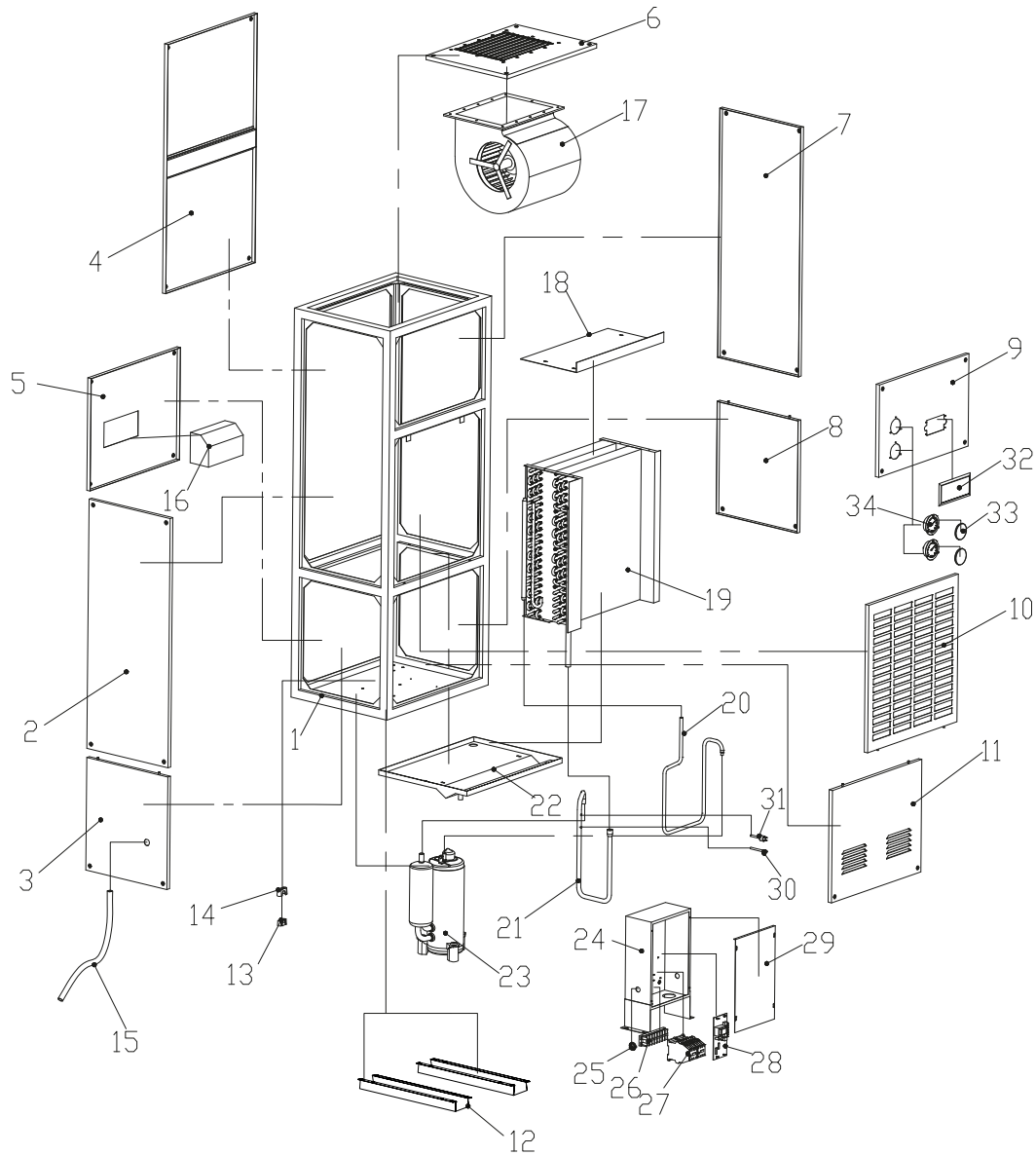


Schaltbild DH 145 SH



Ersatzteilübersicht DH 105 S / DH 115 S

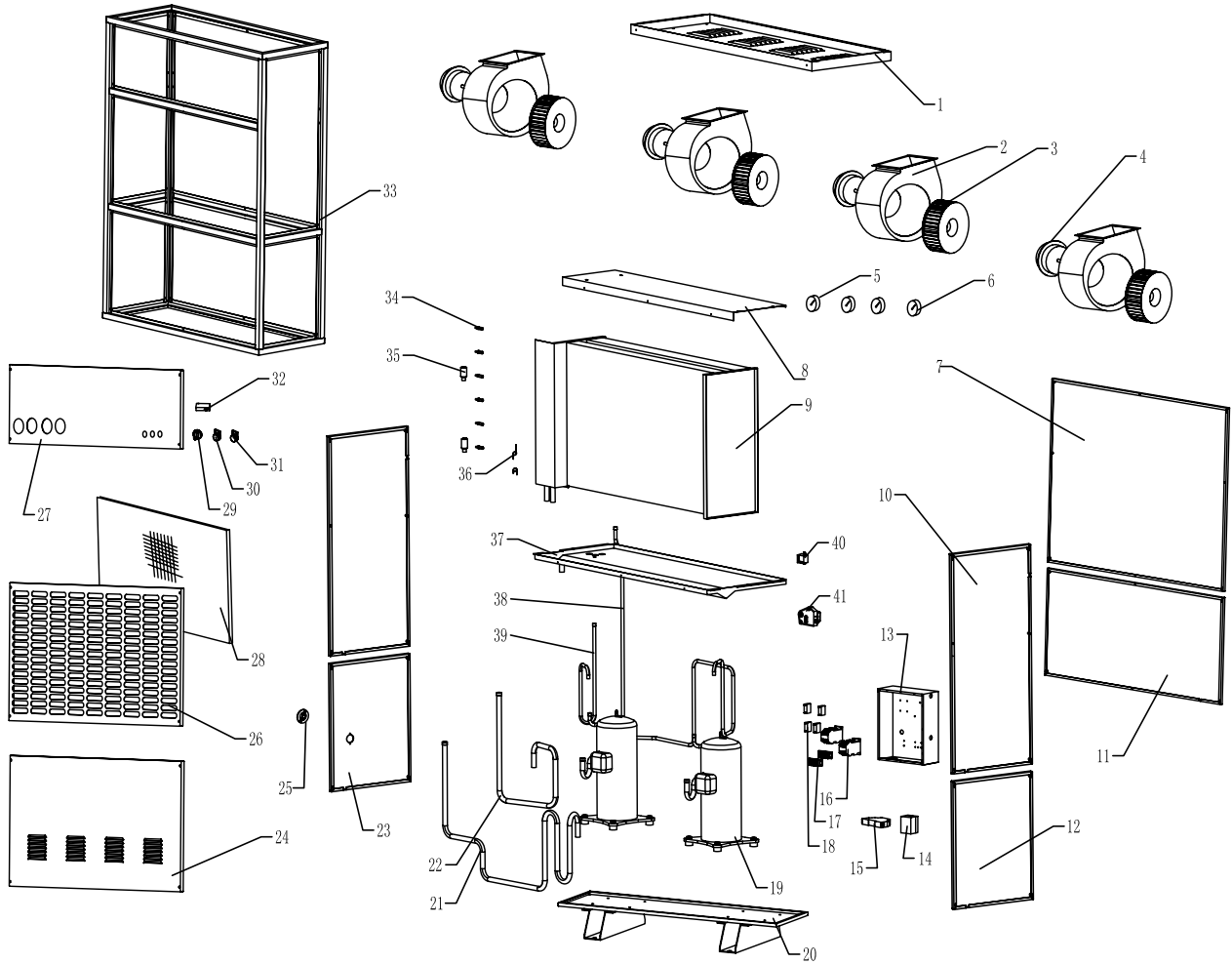
Hinweis: Die Positionsnummern der Ersatzteile unterscheiden sich von den in der Betriebsanleitung verwendeten Positionsnummern der Bauteile.



No.	Spare part	No.	Spare part	No.	Spare part
1	frame	13	wire slot	25	coil
2	left upper cover plate	14	cover for slot	26	terminal
3	left lower cover plate	15	water tube	27	AC relay
4	rear upper cover plate	16	wire box	28	circuit board
5	rear lower cover plate	17	250 fan	29	electric box cover
6	cover plate	18	cover	30	ejector pin
7	right upper cover plate	19	evaporator and condenser parts	31	pressure switch
8	right lower cover plate	20	high pressure tube	32	control panel
9	front upper cover plate	21	low pressure tube	33	pressure gauge cover
10	front middle cover plate	22	defrost tray	34	pressure gauge
11	front lower cover plate	23	compressor		
12	skids	24	electrical box		

Ersatzteilübersicht DH 145 SH

Hinweis: Die Positionsnummern der Ersatzteile unterscheiden sich von den in der Betriebsanleitung verwendeten Positionsnummern der Bauteile.



No.	Spare part	No.	Spare part	No.	Spare part
1	Top Cover	15	Timer Relay	29	Rotary Knob
2	Volute	16	AC Contactor	30	Running Indicator (Green)
3	Blade	17	5-Pose Terminal	31	Warning Indicator (Yellow)
4	Motor	18	Capacitor	32	Temperature Switch
5	Exhaust Pressure Meter	19	Compressor	33	Frame
6	Intake Pressure Meter	20	Base Plate Set	34	3-Way Fluid Intake Tube
7	Rear Plate (Upper)	21	Muffler A (Compressor)	35	Filtering Device
8	Condensate Cover-Plate	22	Muffler B (Compressor)	36	Capillary
9	Heat-Exchanger Set	23	Left Plate (Lower)	37	Water Pan
10	Left & Right Plate (Upper)	24	Lower Front Plate	38	Exhaust Pipe A (Compressor)
11	Rear Plate (Lower)	25	Water Outlet Port	39	Exhaust Pipe B (Compressor)
12	Right Plate (Lower)	26	Air-Intake Grille	40	Relay
13	Electronics Box	27	Upper Front Plate	41	Defrost Timer
14	Phase-Protect Relay	28	Filter		

Entsorgung



Das Symbol des durchgestrichenen Mülleimers auf einem Elektro- oder Elektronik-Altgerät besagt, dass dieses am Ende seiner Lebensdauer nicht im Hausmüll entsorgt werden darf. Zur kostenfreien Rückgabe stehen in Ihrer Nähe Sammelstellen für Elektro- und Elektronik-Altgeräte zur Verfügung. Die Adressen erhalten Sie von Ihrer Stadt- bzw. Kommunalverwaltung. Für viele EU-Länder können Sie sich auch auf der Webseite <https://hub.trotec.com/?id=45090> über weitere Rückgabemöglichkeiten informieren. Ansonsten wenden Sie sich bitte an einen offiziellen, für Ihr Land zugelassenen Altgeräteverwerter.

Durch die getrennte Sammlung von Elektro- und Elektronik-Altgeräten soll die Wiederverwendung, die stoffliche Verwertung bzw. andere Formen der Verwertung von Altgeräten ermöglicht sowie negative Folgen bei der Entsorgung der in den Geräten möglicherweise enthaltenen gefährlichen Stoffe auf die Umwelt und die menschliche Gesundheit vermieden werden.

Das Gerät wird mit einem fluoridierten Treibhausgas betrieben, welches gefährlich für die Umwelt sein kann und zur globalen Erwärmung beitragen kann, wenn es in die Atmosphäre gelangt.

Weitere Informationen finden Sie auf dem Typenschild.

Lassen Sie das im Gerät befindliche Kältemittel sachgerecht entsprechend der nationalen Gesetzgebung entsorgen.

Konformitätserklärung

Konformitätserklärung im Sinne der EG-Richtlinie Maschinen 2006/42/EG, Anhang II Teil 1 Abschnitt A

Wir, die Trotec GmbH, erklären in alleiniger Verantwortung, dass das nachfolgend bezeichnete Produkt entwickelt, konstruiert und gefertigt wurde in Übereinstimmung mit den Anforderungen der EG-Richtlinie Maschinen i.d.F. 2006/42/EG.

Produktmodell / Produkt: DH 105 S
DH 115 S
DH 145 SH

Produkttyp: Kondenstrockner

Baujahr ab: 2021

Einschlägige EU-Richtlinien:

- 2014/30/EU: 29.03.2014

Angewandte harmonisierte Normen:

- EN 55014-1:2017
- EN 60335-1:2012
- EN 60335-1:2012/A11:2014
- EN 60335-1:2012/A13:2017
- EN 60335-2-40:2003
- EN 60335-2-40:2003/A1:2006
- EN 60335-2-40:2003/A2:2009
- EN 60335-2-40:2003/A11:2004
- EN 60335-2-40:2003/A12:2005
- EN 60335-2-40:2003/A13:2012
- EN 61000-3-11:2000
- EN 61000-3-2:2014

Angewandte nationale Normen und technische Spezifikationen:

- EN 55014-2:2015
- EN 62233:2008

Hersteller und Name des Bevollmächtigten der technischen Unterlagen:

Trotec GmbH
Grebener Straße 7, D-52525 Heinsberg
Telefon: +49 2452 962-400
E-Mail: info@trotec.de

Ort und Datum der Ausstellung:
Heinsberg, den 01.11.2021



Detlef von der Lieck, Geschäftsführer

Trotec GmbH

Grebener Str. 7
D-52525 Heinsberg

☎ +49 2452 962-400

☎ +49 2452 962-200

✉ info@trotec.com

www.trotec.com